

IN.60.571



DISPENSADOR DE PAREDE PARA LUVAS DE BORRACHA DESCARTÁVEIS /
WALL DISPENSER FOR DISPOSABLE RUBBER GLOVES /
DISTRIBUTEUR MURAL POUR GANTS JETABLES EN CAOUTCHOUC /
DISPENSADOR DE PARED PARA GUANTES DE GOMA DESECHABLES

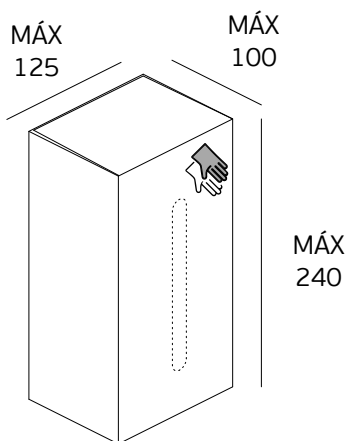
Conteudos / Contents / Contenu / Contenido

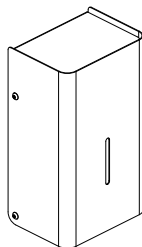
Especificações / Specifications / Caractéristiques / Especificaciones	2
Componentes / Components / Composants / Componentes	3
Ferramentas necessárias / Necessary tools / Outils nécessaires / Herramientas necesarias	3
Esquema de furação / Drilling template / Gabarit de perçage / Plantilla de perforación	4
Instalação / Installation / Installation / Instalación	5

Especificações / Specifications / Caractéristiques / Especificaciones

Compatível com caixas de luvas de borracha descartáveis / Compatible with disposable rubber glove boxes / Compatible avec les boîtes à gants en caoutchouc jetables / Compatible con cajas de guantes de goma desechables

Tamanho máximo da caixa das luvas / Maximum glove box size / Maximum taille de la boîte à gants / Tamaño máximo de la caja de las guantes
125 x 100 x 240 mm





Dispensador/
Dispenser/
Distributeur/
Dispensador

x4



x4



Parafusos e Buchas/
Screws and plugs/
Vis et chevilles/
Tornillos y tacos

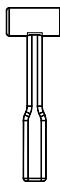
Ferramentas necessárias / Necessary tools / Outils nécessaires/ Herramientas necesarias



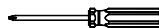
Berbequim/
Driller/
Perceuse/
Taladrador



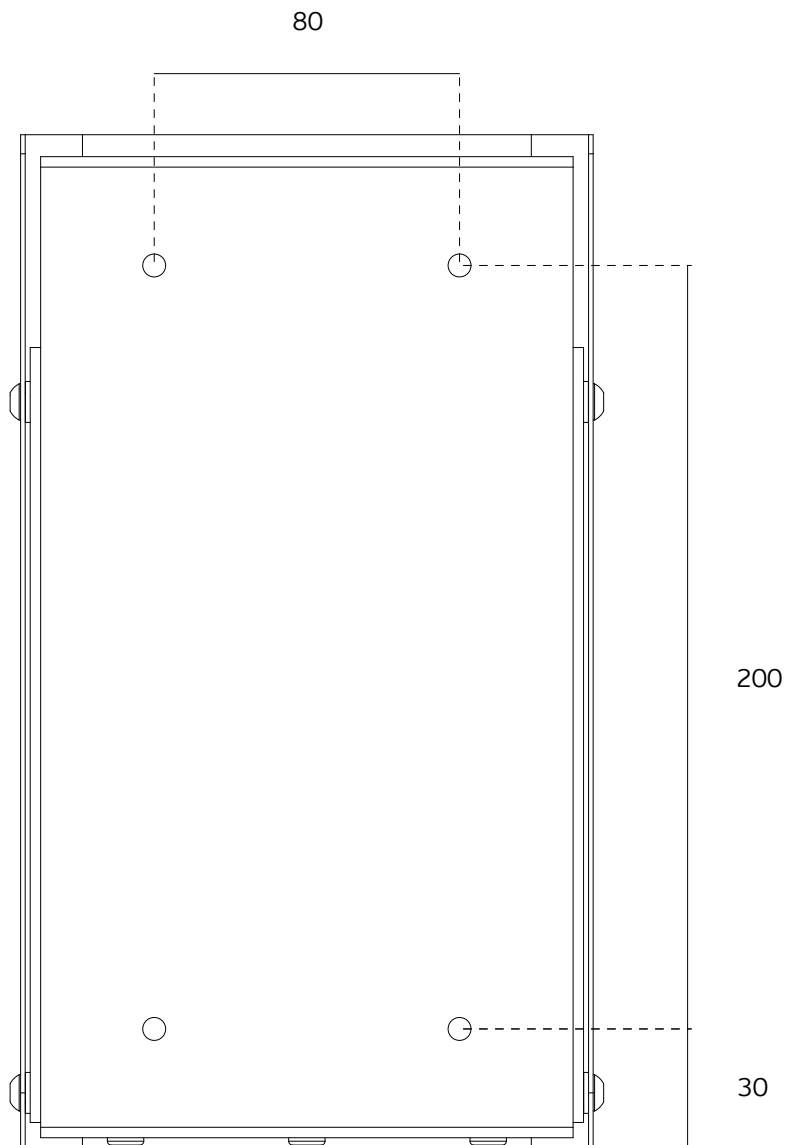
Broca Ø6mm/
Drill bit Ø6mm/
Foret Ø6mm/
Broca Ø6mm



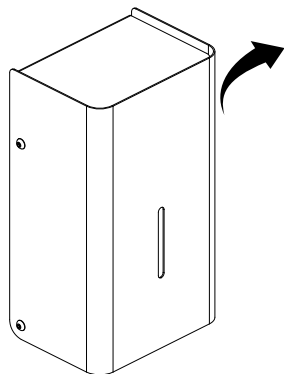
Martelo de borracha/
Rubber hammer/
Marteau en caoutchouc/
Martillo de goma



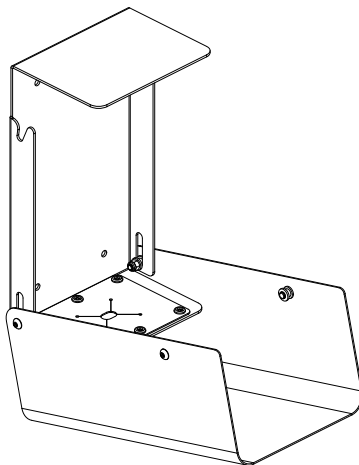
Chave de estrela/
Phillips screwdriver/
Tournevis cruciforme/
Destornillador de estrella



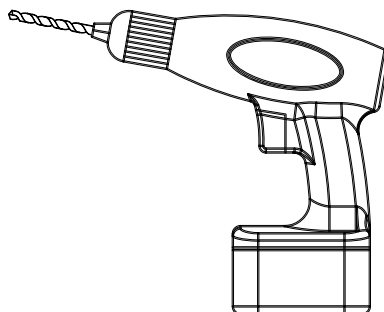
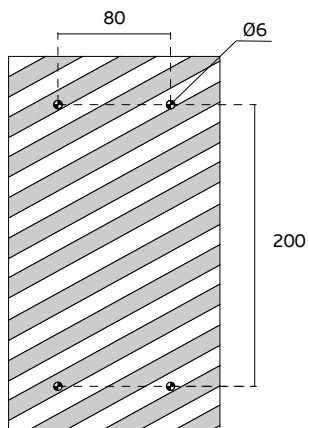
1

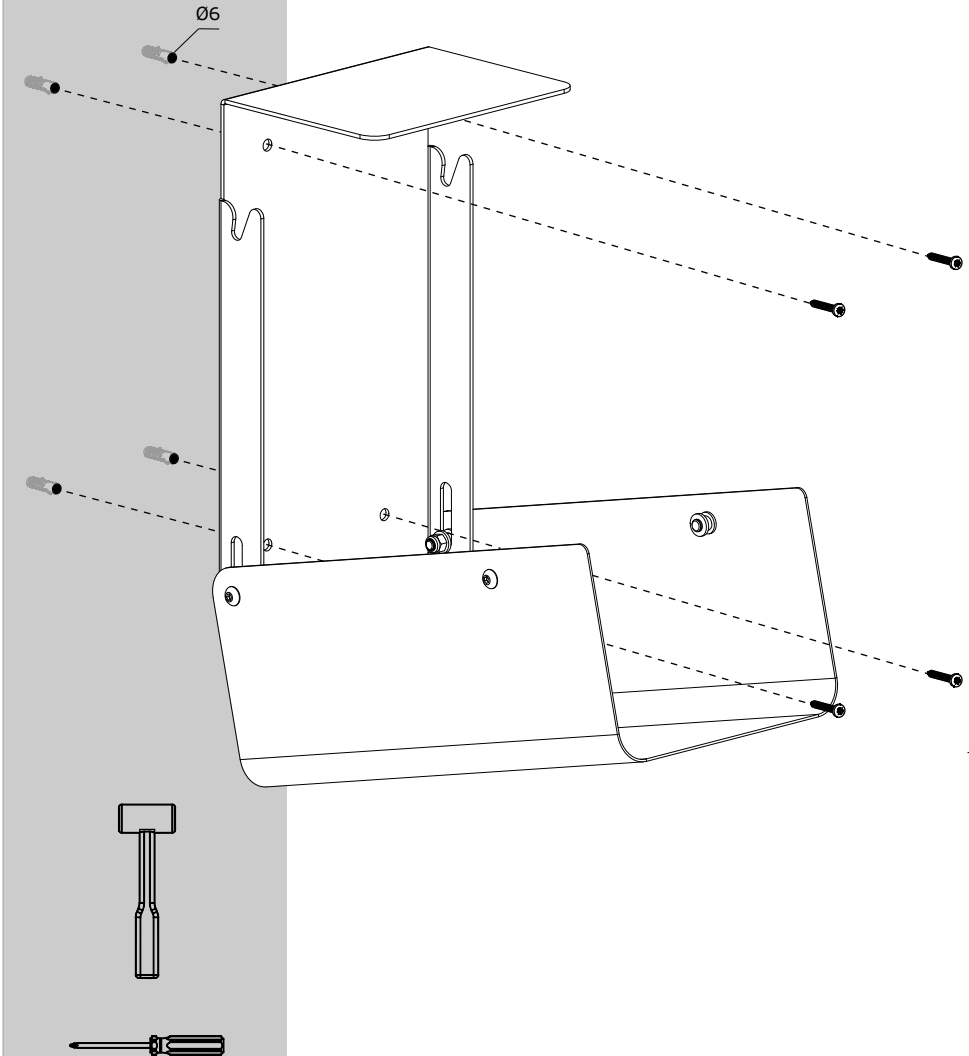


2



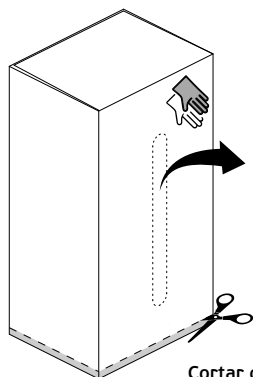
3



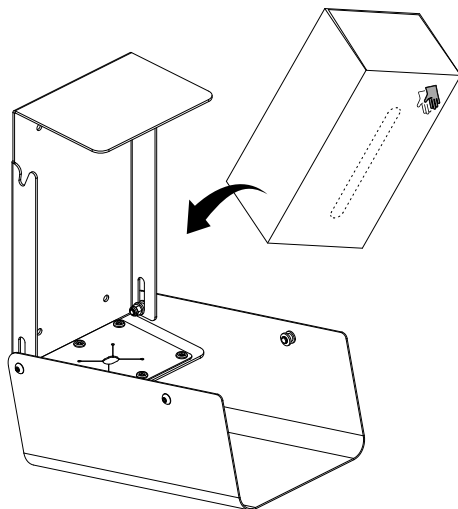
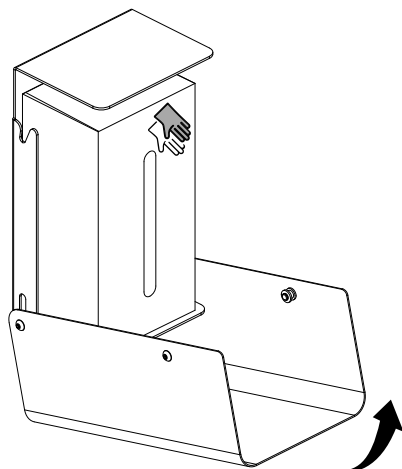
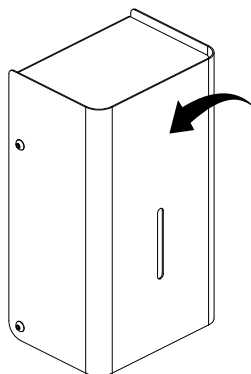


5

Remove o picotado frontal (Opcional) /
Remove the frontal perforation (Optional) /
Retrait de la perforation avant (en option) /
Retirar la perforación frontal (Opcional) /



Cortar o fundo da caixa /
Cut the bottom of the box /
Coupez le fond de la boîte /
Cortar el fondo de la caja

6**7****8**



J. Neves & Filhos
Comércio e Indústria de Ferragens, S.A.

Rua das Mimosas, 849/851
Zona Industrial das Mimosas
S. Pedro da Cova | Ap. 75
4424-909 Gondomar PORTUGAL

jnf@jnf.pt | www.jnf.pt

